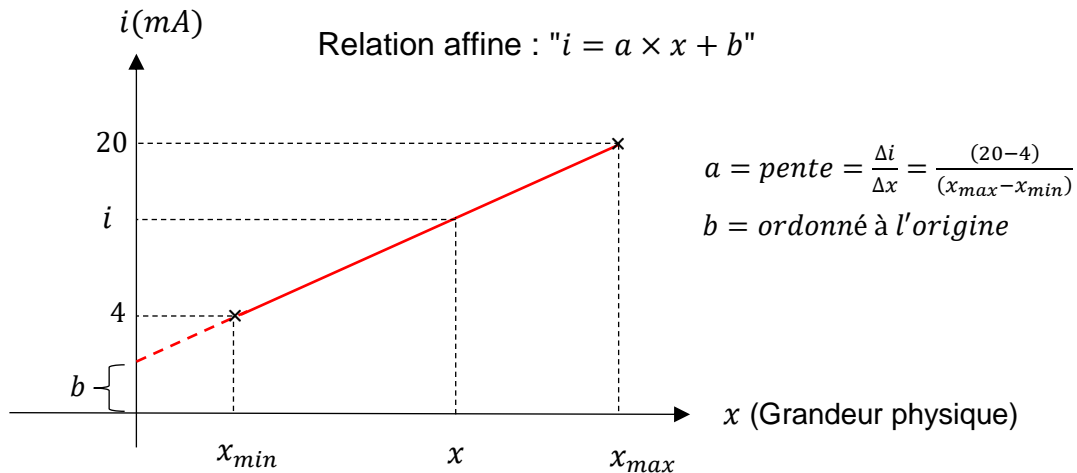
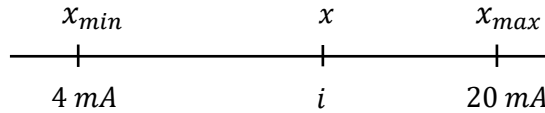


BOUCLE DE COURANT « 4 – 20 mA »

▪ **Fonction**

Les transmetteurs industriels possèdent tous une sortie courant continu « 4 – 20 mA » : le transmetteur règle la valeur de l'intensité du courant dans la boucle où il se trouve en fonction de la valeur x mesurée par le capteur et d'une relation de correspondance le plus souvent affine :



Dans le cas d'une relation affine, la relation entre $i(mA)$ et x est donnée par l'équation :

$$\frac{(i-4)}{(20-4)} = \frac{(x-x_{min})}{(x_{max}-x_{min})} \quad \text{soit} \quad i = \frac{16}{(x_{max}-x_{min})} \times x - \frac{16 \times x_{min}}{(x_{max}-x_{min})} + 4$$

x_{min} et x_{max} peuvent être positifs ou négatifs, ils déterminent la plage de réglage ($x_{min} \dots x_{max}$) et l'étendue de mesure réglée ($E_m = x_{max} - x_{min}$) du capteur.

La sensibilité s en courant de l'ensemble capteur-transmetteur est donnée par la pente de la droite : $s = a = \frac{\Delta i}{\Delta x} = \frac{16}{(x_{max}-x_{min})}$

Dans le cas particulier où $x_{min} = 0$, on obtient la relation simplifiée : $i = \frac{16}{x_{max}} \times x + 4$

Exemple:

Capteur de pression : $p_{min} = -2 \text{ bar}$; $p_{max} = 6 \text{ bar}$

$$i(mA) = \frac{16}{(6-(-2))} p - \frac{16 \times (-2)}{(6-(-2))} + 4 = 2 \times p + 8 ;$$

Sensibilité : $s = 2 \text{ mA/bar}$

Selon les transmetteurs, on règle soit x_{min} et x_{max} soit le « Zero » et le « Span (étendue) » : le Zero correspond à x_{min} et le Span à $(x_{max} - x_{min})$.

Dans l'exemple précédent : $Zero = -2 \text{ bar}$ et $Span = 6 - (-2) = 8 \text{ bar}$

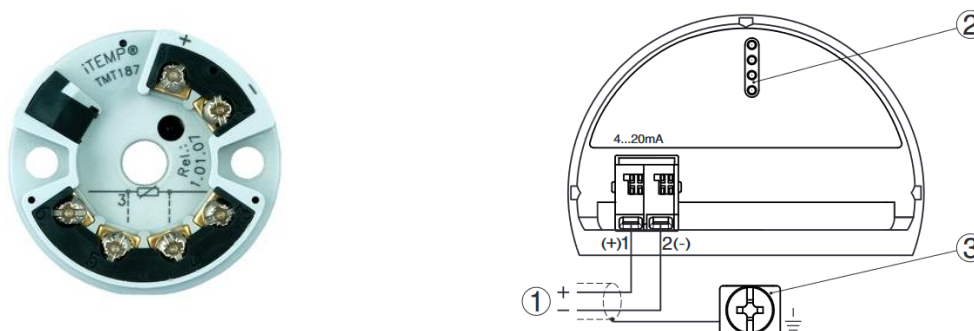
▪ **Câblage**

D'un point de vue pratique, la sortie courant d'un transmetteur est accessible au niveau des deux bornes généralement identifiées par « + » et « - » et/ou de l'annotation « 4 – 20 mA ».

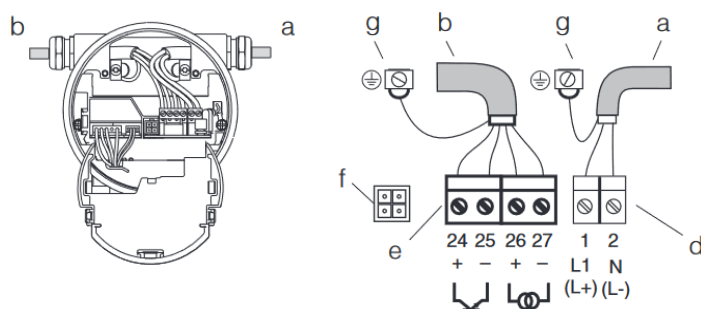
Tous les éléments (appareils) d'une boucle de courant sont câblés en série et la boucle doit être alimentée par un seul générateur de tension continue (24V DC en standard).

L'alimentation de la boucle sera externe si le transmetteur est passif (transmetteur 2 fils) ou auto-alimentée par le transmetteur s'il est actif (transmetteur 3 fils ou 4 fils déjà alimenté) :

Exemple de transmetteur passif :



Exemple de transmetteur actif :

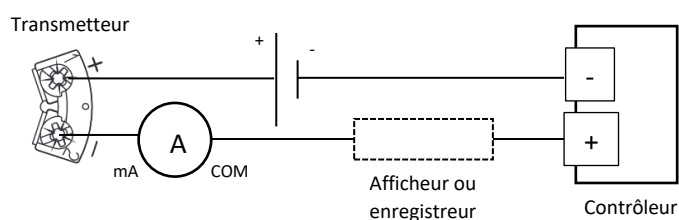


26 (+) / 27 (-)
Sortie courant HART

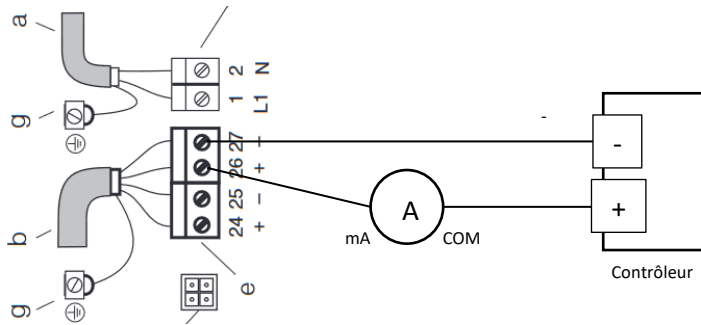
Sortie courant active galvaniquement séparée, active : 4...20 mA, $R_L < 700 \Omega$, HART: $R_L \geq 250 \Omega$

Le signal de courant est généralement exploité par un contrôleur (régulateur, API, SNCC) pour réguler la grandeur mesurée ou par un afficheur ou tout autre dispositif compatible.

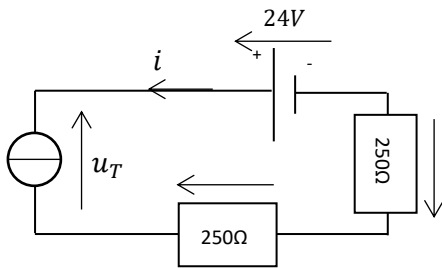
Montage classique avec un transmetteur passif :



Montage classique avec un transmetteur actif :



Le nombre d'appareils dans la boucle dépend de la somme des chutes de tension à leurs bornes qui ne peut pas dépasser la tension d'alimentation (24V). Chaque appareil passif se comporte comme une résistance ($\approx 250 \Omega$) pour un contrôleur ou une entrée d'automate) : on peut donc précalculer la somme des chutes de tension pour le courant maximum de la boucle (20 mA) afin de vérifier la compatibilité :

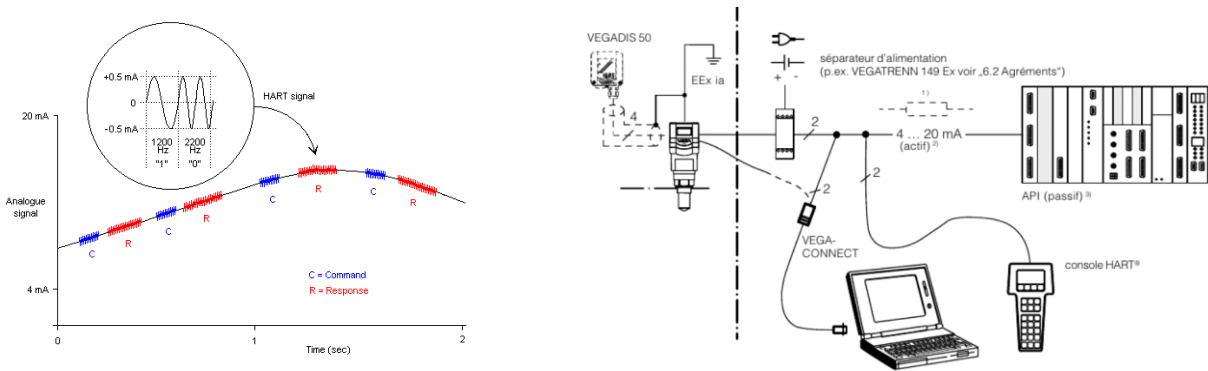


Pour $i = 20mA$ la chute de tension aux bornes d'une entrée vaut $250 \times 0,02 = 5V$. La tension u_T aux bornes du transmetteur est donc égale à $24 - 2 \times 5V = 14V$. Il faut vérifier dans sa notice technique qu'elle est suffisante pour son fonctionnement.

La boucle de courant possède une forte immunité aux interférences électromagnétiques et peut être exploitée sur des grandes distances (il faut alors juste tenir compte de la chute de tension dans les fils pour les calculs précédents).

Un courant nul est automatiquement interprété comme un défaut dans la boucle (rupture de fil, déconnexion) car le courant minimum utile est de 4 mA.

▪ **Protocole HART (Highway Addressable Remote Transducer)**



Ce protocole permet de transmettre des informations numériques en utilisant comme support le courant de la boucle : la modulation à deux fréquences d'un signal sinusoïdal superposé de faible amplitude permet de coder un « 0 » ou un « 1 ». Les transmetteurs compatibles HART peuvent ainsi être configurés à distance soit par une console (pocket) soit par un ordinateur.